

# СЕРВЕР ПРОМЫШЛЕННОГО НАЗНАЧЕНИЯ

## Краткое руководство по эксплуатации

**RU**

### Основные сведения об изделии

Сервер промышленного назначения (далее – сервер) товарного знака ИТК предназначен для хранения, обработки и передачи массивов информации, а также выполнения высоконагруженных вычислений с минимальным уровнем производимого акустического шума. Совместим с системой жидкостного охлаждения (далее СЖО).

Сервер соответствует требованиям технических регламентов ТР ТС 020/2011, ТР ТС 004/2011.

### Структура условного обозначения артикула сервера

SW-XXXXX1-XXX2

SW – сервер с СЖО;

XXXXX1 – мощность рассеиваемого тепла: 00500 – 500 Вт;

XXX2 – комплектация: 000 – базовая комплектация.

Пример записи сервера с СЖО с мощностью рассеиваемого тепла 500 Вт в базовой комплектации, товарного знака ИТК: SW-00500-000.

### Технические данные

Основные технические данные сервера в сборе и применяемого оборудования приведены в таблицах 1–2.

Внешний вид и габаритные размеры сервера указаны на рисунке 1.

### Комплектность

Комплект поставки изделия указан в таблице 3.

### Правила монтажа и эксплуатации

#### **ЗАПРЕЩАЕТСЯ**

**Обслуживание сервера, не отключив его от сети питания.**

**Обслуживание сервера неквалифицированным персоналом.**

**Установка изделия на неровные или неустойчивые поверхности.**

**Эксплуатация изделия в пыльной и грязной среде. Эксплуатация**

**изделия вблизи горючих материалов, занавесок. Эксплуатация**

**изделия рядом с жидкостями. Подвергать изделие воздействию**

**прямых солнечных лучей, ставить на термочувствительные**

**поверхности или вблизи обогревателей, кондиционеров или горючих материалов. Тянуть, отсоединять или перекручивать электрические**

**кабели, идущие от устройства, даже при отключенном электропитании. Использование с сервером поврежденных кабелей**

**питания, аксессуаров или других периферийные устройства.**

**Касаться движущихся лопастей вентиляторов охлаждения сервера и вставлять между решетками и лопастями посторонние предметы. Касаться влажными частками тела сервера и его комплектующих.**

**Эксплуатация сервера с поврежденными трубками системы охлаждения. Эксплуатация сервера без термопасты или термопрокладки на сопрягаемых с чипами поверхностях теплообменников. Эксплуатация сервера без охлаждающей жидкости или с уровнем ниже минимального значения индикатора уровня охлаждающей жидкости. Эксплуатация сервера, если на дисплее загорелся код ошибки. Следует сразу отключить сервер от сети питания и обратиться в сервисный центр.**

Монтаж сервера производится после окончания всех строительных и отделочных работ в машинном отделении. Температура, при которой проводят монтаж, должна соответствовать рабочей температуре среды для сервера.

Все работы по монтажу и техническому обслуживанию изделия должны производиться в обесточенном состоянии специально обученным персоналом с соблюдением требований нормативно-технической документации в области электротехники.

При подготовке сервера к использованию необходимо после распаковки провести внешний осмотр и убедиться в отсутствии механических повреждений.

Каждый раз перед включением сервера, особенно после проведения обслуживания, необходимо производить визуальный осмотр всех трубок системы жидкостного охлаждения и их соединений на наличие подтеков жидкости и запотеваний. При наличии утечек жидкости или конденсата эксплуатация сервера не допускается.

Подключение сервера к сети питания должно обеспечиваться с учетом требований к входному напряжению.

Перед выполнением подключения питания сервер должен быть выключен и заземлен.

После включения сервер производит самодиагностику. Данные самодиагностики отображаются на дисплее. В случае обнаружения неполадок, на дисплее отображается информация о наличии ошибки, или критической неисправности, прекратите эксплуатацию изделия и обратитесь в сервисный центр.

При работе сервера температура некоторых поверхностей может быть выше плюс 60 °С, что может привести к ожогам при контакте с незащищенными участками тела.

Для тушения сервера необходимо использовать только углекислотные или порошковые огнетушители.

### **Транспортирование, хранения и утилизация**

Транспортирование сервера допускается при температуре плюс 10 °С до плюс 35 °С в упаковке изготовителя любым видом крытого транспорта, обеспечивающим защиту от механических повреждений, загрязнения и попадания влаги. Изделие может транспортироваться автомобильным, железнодорожным транспортом, а также в герметичных отсеках авиатранспорта на допустимые расстояния и в соответствии с условиями транспортирования по ГОСТ 23216.

Хранение сервера осуществляется в упаковке изготовителя в помещениях с естественной вентиляцией и при отсутствии в воздухе кислотных, щелочных и других химически активных примесей, при относительной влажности воздуха не более 80 % (без образования конденсата) и температуре в пределах от плюс 10 °С до плюс 35 °С.

При транспортировании и хранении упакованное изделие должно быть уложено на деревянные поддоны или сухие и ровные поверхности. Попадание под штабель посторонних предметов, воды и горюче-смазочных материалов не допускается.

Погрузочно-разгрузочные работы должны выполняться в соответствии с ГОСТ 12.3.009. Запрещается наклонять или опрокидывать сервер, устанавливать на него посторонние предметы. Снимать упаковку и убирать транспортировочный поддон следует только непосредственно перед монтажом.

Утилизация сервера производится путём передачи в специализированные организации по переработке вторсырья.

### **Срок службы и гарантии изготовителя**

Гарантийный срок эксплуатации сервера – 2 года со дня продажи при условии соблюдения потребителем правил эксплуатации, транспортирования, хранения.

Срок службы сервера не менее 15 лет.

**EN**

### **Basic product data**

The Industrial Server (hereinafter – the server) of the ITK trademark is designed for storing, processing and transferring data arrays, as well as for performing high-load calculations with a minimum level of produced acoustic noise. It is compatible with liquid cooling system (hereinafter referred to as LCS).

### **Type designation of server item**

SW-XXXXX1-XXX2

SW – server with LCS;

XXXXX1 – heat dissipation power: 00500 – 500 W;

XXX2 – configuration: 000 – basic configuration.

Example of recording a server with LCS with 500 W of heat dissipation power in a basic configuration, of ITK trademark: SW-00500-000.

## Technical data

The main technical data of the assembled server and the used equipment are shown in tables 1–2.

Appearance and overall dimensions of the server are shown in the figure 1.

## Completeness of set

The product delivery set is listed in table 3.

## Installation and operation rules

### **IT IS FORBIDDEN**

**Maintaining the server without disconnecting it from the mains.**

**Maintaining the server by unqualified personnel. Installing the product on uneven or unstable surfaces. Operating the product in a dusty or dirty environment. Operating the product in the vicinity of flammable materials, curtains. Using the product in the vicinity of liquids. Exposing the product to direct sunlight, placing it on heat-sensitive surfaces or near heaters, air conditioners or combustible materials. Pulling, disconnecting or twisting the electric cables coming from the product, even when the power supply is switched off. Using damaged power cords, accessories or other peripheral devices with the server. Touching the moving blades of the server cooling fans and inserting foreign objects between the grids and blades. Touching the server and its accessories with wet body areas. Operating the server with damaged cooling tubes. Operating the server without thermal paste or thermal gasket on the mating surfaces of the heat exchangers. Operating the server without coolant or below the minimum coolant level indicator. Operating the server if an error code lights up on the display. Disconnect the server from the power supply immediately and contact a service center.**

Installation of the server should be carried out after all construction and finishing works in the machine room have been completed. The temperature at which the installation is carried out should correspond to the working temperature of the environment for the server.

All installation and maintenance works on the product should be carried out in de-energized condition by specially trained personnel in compliance with requirements of reference documentation in the field of electrical engineering.

When preparing the server for use, it is necessary to perform an external inspection after unpacking and make sure that there are no mechanical damages.

Each time before switching on the server, especially after servicing, a visual inspection of all pipes and connections should be made for any fluid leaks or condensation. If there are any leaks of liquid or condensation, the server may not be used.

Server should be connected to the mains with regard to input voltage requirements.

Server should be switched off and grounded before making power connections.

After switching on, the server performs a self-diagnosis. The self-diagnostic data is shown on the display. If a fault is detected, the display indicates an error, or a critical fault, stop using the product and contact the service center.

Some surfaces of the server can be hotter than 60 °C during operation that can cause burns to unprotected parts of the body.

Only carbon dioxide or dry powder fire extinguishers should be used to extinguish the server.

### **Transportation, storage and disposal**

The server can be transported at temperature of plus 10 °C to plus 35 °C in the manufacturer's package by any type of covered transport that provides protection from mechanical damage, dirt and moisture.

The server storage is performed in the manufacturer's package in rooms with natural ventilation and absence of acidic, alkaline and other chemically active impurities, at relative air humidity not more than 80 % (without condensation) and temperature from plus 10 °C to plus 25 °C.

During transportation and storage, the packaged product should be placed on wooden pallets or dry and even surfaces. Entry of foreign objects, water and fuel and lubricants under the stack is not allowed.

It is prohibited to tilt or overturn the server, put foreign objects on it. Take off the packaging and remove the shipping pallet only before installation.

Disposal of the server is carried out by transferring it to the specialized organizations for recycling of recyclable materials.

### **Service life and manufacturer's warranties**

Warranty period of the server operation is 2 years from the date of sale, provided that the consumer follows the rules of operation, transportation and storage.

The service life of the server is not less than 15 years.

Таблица 1 – Технические характеристики сервера промышленного  
SW-00500-000 / Table 1 – Specifications of SW-00500-000 industrial server

Наименование показателя / Parameter denomination	Значение / Value
Габаритные размеры ДхШхВ / Overall dimensions LxWxH, mm	812×442×177 (без ручек / no handles) 844×485×177 (с ручками / with handles)
Занимаемый размер в стойке 19" / Occupied size in a 19" rack	4U
Масса / Weight, kg	35,42
Степень защиты по ГОСТ 14254 (IEC 60529) / Degree of protection according to IEC 60529	IP10
Рабочая температура окружающей среды при максимальной нагрузке всей системы (при потребляемой мощности 1700 Вт) / Operating ambient temperature at maximum load of the entire system (at power consumption of 1700 W), °C	35
Средний уровень акустического шума при работе (при потребляемой мощности 1700 Вт) / Average acoustic noise level during operation (at power consumption of 1700 W), dB	40
Тип системы охлаждения центрального и графического процессора / Type of CPU and GPU cooling system	Жидкостная, активная / Liquid, active
Система питания / Power supply system	
Количество фаз питания / Number of power phases	1
Количество блоков питания, шт. / Number of power supply units, pcs.	2
Номинальное напряжение / Rated voltage, V	220 ± 20
Частота / Frequency, Hz	50 ± 3
Потребляемая мощность / Power demand, W	1700
Максимальная потребляемая мощность / Maximum demanded power, W	2400
Система охлаждения / Cooling system	
Тип системы / System type	Жидкостная, активная / Liquid, active
Охлаждающая жидкость / Coolant	Водоглицеролевая смесь с ингибитором коррозии и биоцидом / Glycol-water mixture with corrosion inhibitor and biocide
Максимальная рассеиваемая мощность при 20 °C / Power dissipation rating at 20 °C, W	1900
Максимальная рассеиваемая мощность при 35 °C / Power dissipation rating at 35 °C, W	1700
Максимальная рассеиваемая мощность для текущей конфигурации / Power dissipation rating for actual configuration	1700
Расход охлаждающей жидкости, л/мин / Coolant flow rate, l/min	7,3
Расход воздуха, м³/ч / Air flow rate, m³/h	250
Емкость системы, л / System capacity, l	1,5
Температура эксплуатации / Operating temperature, °C	+ 10 ... + 35
Влажность относительная / Relative humidity, %	20–80

Таблица 2 – Оборудование, применяемое в сервере / Table 2 – Equipment used in the server

Элемент / Element	Производитель/Модель / Manufacturer/Model*	Наименование показателя / Parameter denomination	Значение / Value
Центральный процессор / CPU	AMD / Ryzen Threadripper PRO 3975WX	Количество ядер, потоков, шт. / Number of cores, threads, pcs.	32, 64
		Базовая тактовая частота / Base clock rate, GHz	≥ 3,5
		Потребляемая мощность / Power demand, W	280
		Выделяемая тепловая мощность / Heat power output, W	280
Материнская плата / Mother card	ASUS / PRO WS WRX80E-SAGE SE WIFI	Форм-фактор / Form factor	E-ATX
		Количество PCI-E разъемов, шт. / Number of PCI-E connectors, pcs.	7
		Разъем USB 3.2 Gen2 Type C, шт. / Connector USB 3.2 Gen2 Type C, pcs.	1
		Разъем USB 3.2 Gen2 Type A, шт. / Connector USB 3.2 Gen2 Type A, pcs.	8
		Разъем USB 3.2 Gen2×2 Type C, шт. / Connector USB 3.2 Gen2×2 Type C, pcs.	1
		Разъем SATA 6Gb/s, шт. / Connector SATA 6Gb/s, pcs.	8
		Разъем RJ-45 (10 Гбит/с), шт. / Connector RJ-45 (10 Gb/s), pcs.	2
		Разъем SMA (для антенны Wi-Fi), шт. / Connector SMA (for antenna Wi-Fi), pcs.	2
		Разъем S/PDIF, шт. / Connector S/PDIF, pcs.	1
		Разъем ОЗУ, шт. / Connector for RAM, pcs.	8
		Тип системы охлаждения / Cooling system type	Жидкостная, активная / Liquid, active
Графический процессор / Graphical Processing Unit (GPU)	Nvidia / PNY nVidia Quadro RTX A4000 16Gb VCNRTXA4000- SB	Количество, шт. / Number, pcs.	1
		Пиковая производительность / Peak performance TFLOPS	Fp16: 19,17 Fp32 19,17 Fp64: 0,6
		Объем встроенной памяти, Гб / On-board memory capacity, GB	16
		Пропускная способность памяти, Гб/с / Memory bandwidth, Gb/s	448
		Потребляемая мощность / Power demand, W	140
		Выделяемая тепловая мощность / Heat power output, W	140
		Тип системы охлаждения / Cooling system type	Жидкостная, активная / Liquid, active

Продолжение таблицы 2 / Continuation of Table 2

Элемент / Element	Производитель/Модель / Manufacturer/Model*	Наименование показателя / Parameter denomination	Значение / Value
Оперативное запоминающее устройство (ОЗУ) / Random access memory (RAM)	Gigabyte / 64GB 2*32GB Gigabyte DESIGNARE DIMM DDR4 3200MHz 25600 CL16 [GP-DSG64G32]	Количество, шт. / Number, pcs.	4
		Общий объем памяти, Гб / Total memory capacity, GB	256
		Пиковая пропускная способность, Мб/с / Peak bandwidth, MB/s	256000
		Тип системы охлаждения / Cooling system type	Воздушная, пассивная / Air, passive
Постоянное запоминающее устройство (ПЗУ) 1 / Read-only memory (ROM) 1	Gigabyte / 2TB GIGABYTE AORUS M.2 NVMe PCI-e 4.0 2280	Количество, шт. / Number, pcs.	1
		Общий объем памяти, Тб / Memory capacity, TB	2
		Форм-фактор / Form factor	M.2
		Скорость последовательного чтения, Мбайт/с / Sequential read speed, MB/s	5000
		Скорость последовательной записи, Мбайт/с / Sequential write, MB/s	4400
Постоянное запоминающее устройство (ПЗУ) 2 / Read-only memory (ROM) 2	Samsung / SSD 2.5" 7,68TB Samsung [MZQL27T6HBLA-00A07]	Количество, шт. / Number, pcs.	3
		Объем памяти, Тб / Memory capacity, TB	7.68
		Форм-фактор / Form factor	U.2
		Скорость последовательного чтения, Мбайт/с / Sequential read speed, MB/s	2100
		Скорость последовательной записи, Мбайт/с / Sequential write, MB/s	2000
Блок питания / Power supply unit	Silverstone / 1500W ATX ST1500-TI 80+ Platinum	Количество, шт. / Number, pcs.	2
		Номинальное напряжение / Rated voltage, V	220 ± 20
		Частота / Frequency, Hz	50 ± 3
		Количество фаз питания / Number of power phases	1
		Максимальная потребляемая мощность системы / Maximum demanded power of system, W	2400
		Номинальная мощность / Rated power, W	1500
Жидкостная система охлаждения (СВО) / Liquid cooling system (LCS)		Охлаждающая жидкость / Liquid coolant	Aquacomputer DP Ultra
		Максимальное давление, бар / Peak pressure, bar	7000
		Материал трубки / Pipe material	0,85
		Расход охлаждающей жидкости, л/мин / Coolant flow rate, l/min	6,5
		Радиатор медный, шт. / Copper heat sink, pcs.	2
		Площадь радиатора, см <sup>2</sup> / Area of heat sink, cm <sup>2</sup>	784



Продолжение таблицы 2 / Continuation of Table 2

Элемент / Element	Производитель/Модель / Manufacturer/Model*	Наименование показателя / Parameter denomination	Значение / Value
Жидкостная система охлаждения (CBO) / Liquid cooling system (LCS)		Термопроводящая прокладка, толщина, мм	Laird Thermal Pad Hd90100, 1
		Термопаста / Thermoconductive paste	Arctic Cooling "MX-4"
Вентилятор / Fan	Noctua / NF-AXX	Размер / Dimension, mm	5×140, 5×120
		Скорость вращения максимальная, оборотов/минуту / Maximum rotation speed, rpm	3000
		Номинальное напряжение / Rated voltage, V	12
		Максимальный уровень шума / Maximum noise level, dB	36
		Тип разъема для подключения / Connector type for connection	4pin

\* Наименования производителя и модели могут отличаться от заявленных. / Manufacturer and model names may differ from stated.

Таблица / Table 3

Наименование / Denomination	Количество, шт. (экз.) / Quantity, pcs. (copies)
Изделие / Product	1
Ручки для монтажа в стойку 19" / Handles for mounting in 19" rack	2
Кабель питания / Power cable	2
Опорные металлические ножки / Supporting metal legs	2
Опоры резиновые / Rubber pillars	4
Опорные резиновые ножки / Supporting rubber legs	4
Рельс направляющий для монтажа в стойку 19" / Rail for mounting in 19" rack	2
Проставка крепежа направляющего рельса / Guide rail mounting spacer	12
USB накопитель с настройками BIOS / USB flash drive with BIOS settings	1
Паспорт/Passport	1

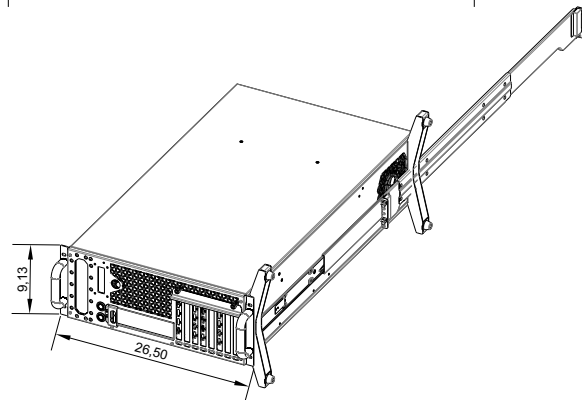
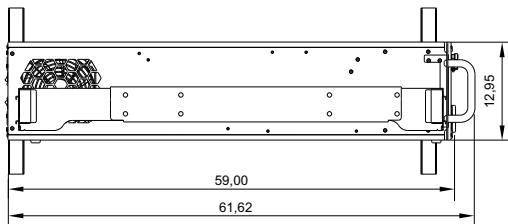
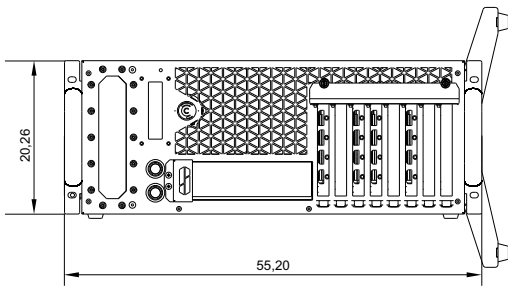


Рисунок 1 – Габаритные размеры сервера / Figure 1 – Server overall dimensions

Издание / Version 2